

RAPISCAN 928DX

ДВУХПРОЕКЦИОННАЯ
РЕНТГЕНОВСКАЯ СИСТЕМА

ЛУЧШЕЕ В СВОЕМ КЛАССЕ
КАЧЕСТВО ИЗОБРАЖЕНИЯ

ОБНАРУЖЕНИЕ ВЗРЫВЧАТЫХ
И НАРКОТИЧЕСКИХ ВЕЩЕСТВ

УСИЛЕНИЕ ВИДИМОСТИ
УЧАСТКОВ С НИЗКОЙ
ПЛОТНОСТЬЮ

ВОЗМОЖНОСТЬ
ОРГАНИЗАЦИИ СТАНЦИЙ
УДАЛЕННОГО ДОСМОТРА



Размер досмотрового туннеля
(ширина и высота): 1010 x 1010 мм

НОВАЯ МОДЕЛЬ 928DX - ВЫСКОЭФФЕКТИВНАЯ ДВУХПРОЕКЦИОННАЯ СИСТЕМА ДОСМОТРА С ДОСМОТРОВЫМ ТУННЕЛЕМ 1010 ММ X 1010 ММ И НИЗКО РАСПОЛОЖЕННЫМ КОНВЕЙЕРОМ, ОБЛАДАЮЩАЯ ВЫСОКИМ КАЧЕСТВОМ ИЗОБРАЖЕНИЙ И ПРЕВОСХОДНЫМИ ВОЗМОЖНОСТЯМИ ОБНАРУЖЕНИЯ УГРОЗ.

4-ЦВЕТНЫЙ РЕЖИМ ОТОБРАЖЕНИЯ ИЗОБРАЖЕНИЙ SPECTRUM

Модель 928DX позволяет выводить изображения в классическом 4-цветном и новом 4-цветном режиме Spectrum (SP4). Это обеспечивает высокое качество изображений, повышая пропускную способность и безопасность объекта за счет быстрой и точной идентификации угроз.

ОБНАРУЖЕНИЕ ВЗРЫВЧАТЫХ И НАРКОТИЧЕСКИХ ВЕЩЕСТВ

Функции Target и NARCSscan предназначены для автоматического обнаружения широкого спектра взрывчатых и наркотических веществ во время досмотра посредством выделения потенциальных угроз на изображении. Алгоритмы обнаружения Rapiscan® Systems построены на нормативно одобренных методах анализа материалов.

ПАРАЛЛЕЛЬНЫЙ РЕЖИМ Zeff

Новая опция параллельного режима Zeff помогает операторам быстро и точно идентифицировать органические вещества либо в интервальном режиме, в котором зоны выделяются с учетом выбранного оператором диапазона, или в интерактивном режиме, что дает оператору возможность отображать области по значению пикселя.

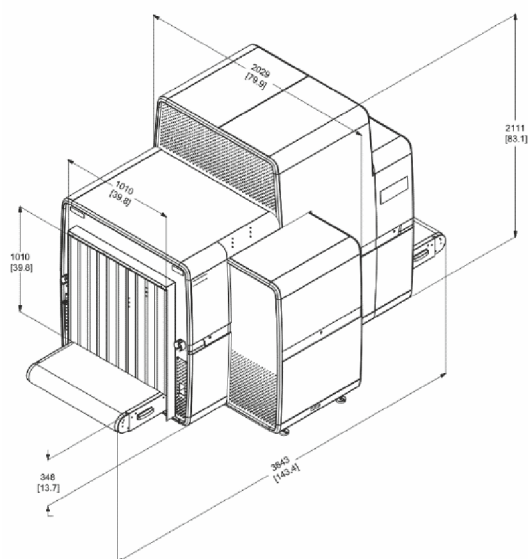
СООТВЕТСТВИЕ ЕВРОПЕЙСКИМ ТРЕБОВАНИЯМ АВИАЦИИ

Технические характеристики системы 928DX полностью соответствуют обязательным нормам (ЕК) № 300/2008, (ЕК), для которых действует Регламент 1998/2015 и обновленная версия 815/2017, Решение ЕК для выполнения 8005/2015 и обновление 3030/2017 для авиационной безопасности в Европейском Союзе.

ДОСМОТР БАГАЖА, ПОСЫЛОК И ГРУЗОВ

RAPISCAN 928DX

ТЕХНИЧЕСКИЕ ХАРАКТЕРИСТИКИ



ФИЗИЧЕСКИЕ ХАРАКТЕРИСТИКИ

Габаритные размеры (Д×Ш×В):	3643 x 2029 x 2111 мм
Размер туннеля (Ш×В):	1010 x 1010 мм
Высота конвейера:	348 мм
Нагрузка на конвейер:	200 кг
Масса:	2105 кг

РАБОЧИЕ УСЛОВИЯ И ЭЛЕКТРОПИТАНИЕ

Диапазон температуры хранения:	-20-50 °С
Диапазон рабочих температур:	0-40 °С
Относительная влажность:	5-95 %, без конденсата
Питание:	100/110/120/200/208/220/230/240 тока ±10 %

ГЕНЕРАТОР РЕНТГЕНОВСКОГО ИЗЛУЧЕНИЯ И ХАРАКТЕРИСТИКИ ИЗОБРАЖЕНИЯ

Анодное напряжение:	160 кВ
Ориентация:	Вертикально вверх и горизонтально

ХАРАКТЕРИСТИКИ ПРОИЗВОДИТЕЛЬНОСТИ ДЛЯ СТАНДАРТНОЙ СКОРОСТИ

Скорость конвейера:	0,2 м/с
Проникновение по стали:	38 мм (гарантированно), 37 мм (стандарт)
Разрешающая способность:	40 AWG (гарантированно), 38 AWG (стандарт)
Пространственное разрешение:	1,3 мм
Мощность:	1,3 кВт

ХАРАКТЕРИСТИКИ ПРОИЗВОДИТЕЛЬНОСТИ ДЛЯ ПОВЫШЕННОЙ СКОРОСТИ

Скорость конвейера:	0,35 м/с
Проникновение по стали:	36 мм (гарантированно), 35 мм (стандарт)
Разрешающая способность:	40 AWG (гарантированно), 38 AWG (стандарт)

ХАРАКТЕРИСТИКИ ПРОИЗВОДИТЕЛЬНОСТИ ДЛЯ ПРЕДЕЛЬНОЙ СКОРОСТИ

Скорость конвейера:	0,5 м/с
Проникновение по стали:	36 мм (гарантированно), 35 мм (стандарт)
Разрешающая способность:	40 AWG (гарантированно), 38 AWG (стандарт)

ОПЦИИ И АКСЕССУАРЫ

- Автоматическое выделение взрывчатых, наркотических веществ и областей с повышенной плотностью
- Режим отображения Spectrum 4
- 17 функций обработки изображений
- Улучшение визуализации участков с низкой плотностью SINERGY
- Двойной режим Z-effective
- Функция CrystalClear™
- Автоматическое архивирование изображений
- Сертифицированная ЕС библиотека TИP
- Удаленный мониторинг состояния системы
- Удаленный просмотр архивов изображений

НОРМАТИВНОЕ РЕГУЛИРОВАНИЕ

Соответствие норме (ЕК) № 300/2008
Соответствие норме (ЕК) № 185/2010

Соответствие решению С комиссий ЕС (2010) 774

Соответствие TИP Министерства транспорта Великобритании (DFT)